

INSTRUKCJA INSTALACJI BRAM WAHADŁOWYCH



Wyd. lipiec 2009r

INFORMACJE WSTĘPNE

Wytwórca:  **extruflex, 16 rue Baudin, 92300 Levallois-Perret, France**

Dostawca/serwis: Przedsiębiorstwo Usługowo-Produkcyjne „KOLBUD” Sp. z o.o.
85-739 Bydgoszcz, ul. Fordońska 183
tel. 052 345 28 55, fax 052 345 28 54
e-mail: kolbud@kolbud.pl <http://www.kolbud.pl>

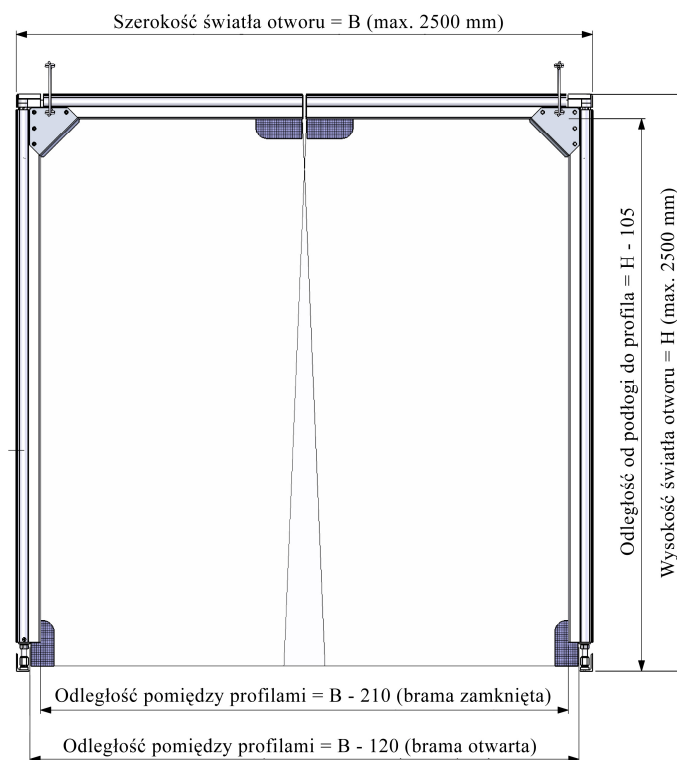
Urządzenie: Bramy wahadłowe Clearway BW
Typ: 1M – 1 skrzydłowe (B_{\max} 1250 mm, H_{\max} 2500 mm)
2M – 2 skrzydłowe (B_{\max} 2500 mm, H_{\max} 2500 mm)
1D – 1 skrzydłowe (B_{\max} 1500 mm, H_{\max} 3500 mm)
2D – 2 skrzydłowe (B_{\max} 3000 mm, H_{\max} 3500 mm)

INSTRUKCJA INSTALACJI BRAM WAHADŁOWYCH CLEARWAY BW

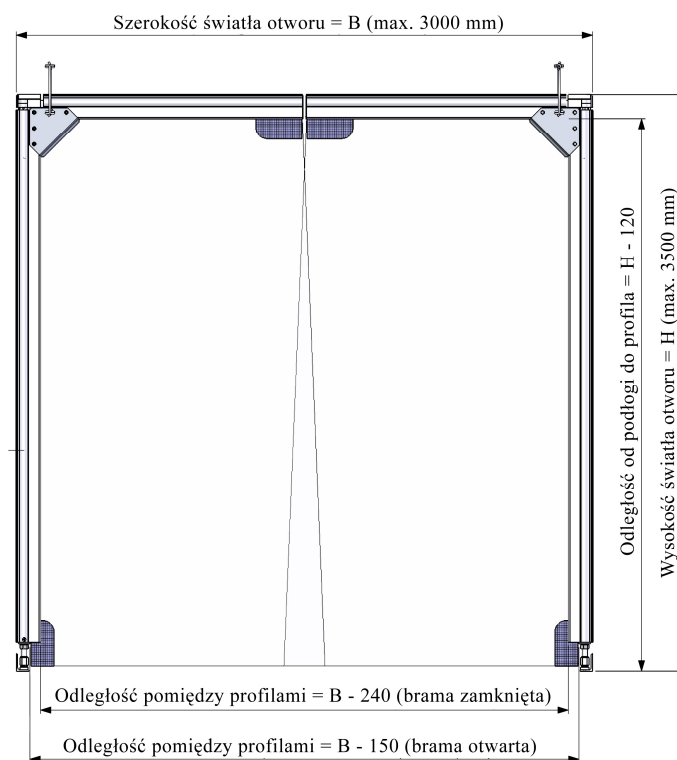
Spis treści

1. Rysunek złożeniowy bramy wahadłowej	3
2. Instrukcja instalacji bramy wahadłowej	4
2.1. Sprawdzenie wymiarów światła otworu	4
2.2. Przygotowanie punktów kotwiczenia zawiasów	4
2.3. Instalacja skrzydeł płata	5
2.4. Regulacja bramy i czynności wykończeniowe	7
2.5. Instalacja ustalacza skrzydła w pozycji otwartej (opcja)	9
3. Instrukcja obsługi i konserwacji bram wahadłowych	10

1. Rysunek złożeniowy bramy wahadłowej



Rys.1 Brama wahadłowa mała (BW M) – wymiary

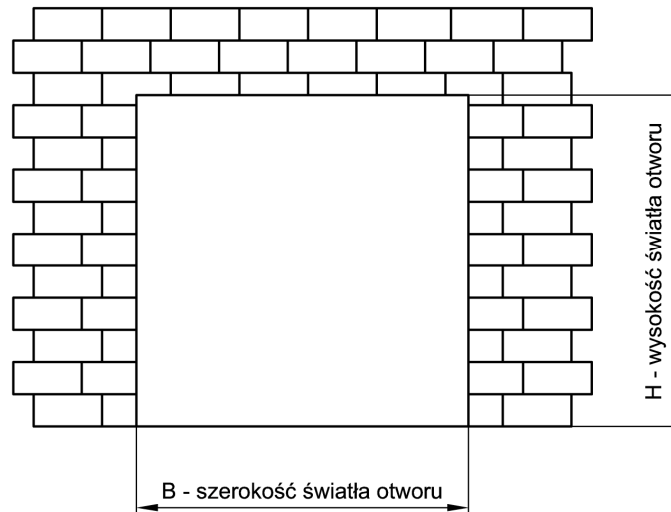


Rys.2 Brama wahadłowa duża (BW D) – wymiary

2. Instrukcja instalacji bramy wahadłowej

2.1. Sprawdzenie wymiarów światła otworu

Przed przystąpieniem do montażu bramy wahadłowej sprawdzić wymiary: szerokości i wysokości światła otworu. Porównać z wymiarami dostarczonej bramy.

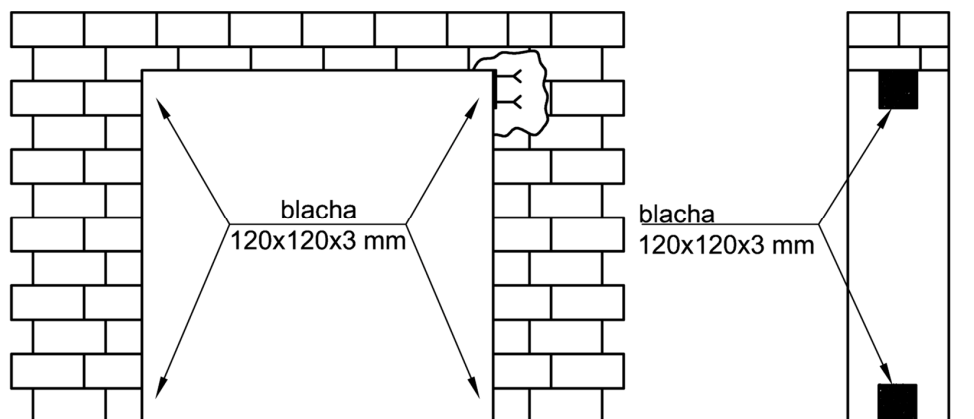


Rys. 3 Wymiary światła otworu

Po sprawdzeniu wymiarów upewnić się, czy nie ma przeszkód uniemożliwiających dwukierunkowe otwieranie skrzydeł drzwi.

2.2. Przygotowanie punktów kotwienia zawiasów

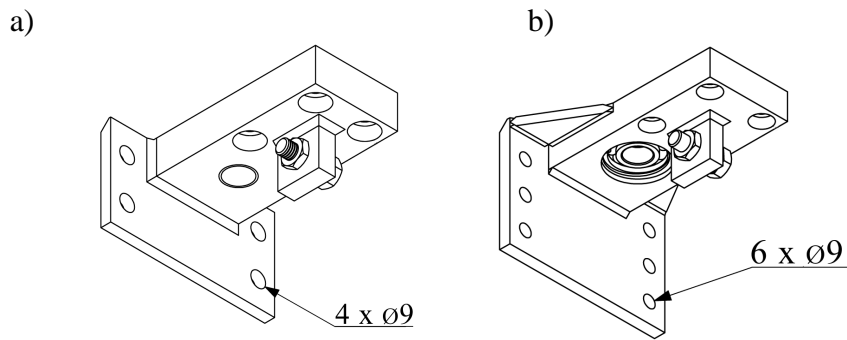
Brama wahadłowa posiada cztery punkty montażowe. W przypadku, gdy otwór, w którym ma być zamocowana brama wahadłowa wykonany jest z materiału o niskiej wytrzymałości, należy osadzić cztery blachy metalowe o wymiarach min. 120x120x3 mm w miejscach pokazanych na rysunku poniżej (zlicowane z płaszczyzną węgarów).



Rys. 4 Rozmieszczenie blach montażowych

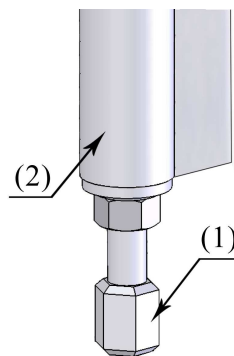
2.3. Instalacja zawiasów skrzydeł

2.3.1. Przykręcić górny zawias do węgarka w taki sposób, aby przylegał stykowo do płaszczyzny nadproża. Podobnie przykręcić pozostały zawias górny do drugiego węgarka zachowując współliniowość obu.



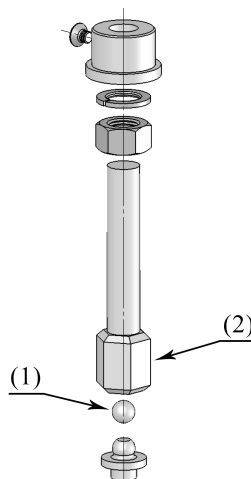
Rys. 5 Zawias górny: a) BW M, b) BW D

2.3.2. Dokręcić dolne śruby regulacyjne (1), tak by wchodziły jak najgłębiej w profil pionowy (2) ramiaka (rys. 6).



Rys. 6

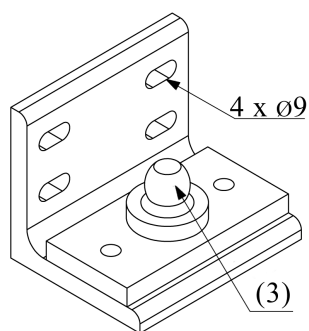
2.3.3. Stalowe kulki (1) przesmarować smarem stałym i umieścić w dolnych śrubach regulacyjnych (2). Smar stały utrzyma kulkę w gnieździe śruby (rys.7).



Rys. 7

Uwaga: nie smarować gwintu na śrubach regulacyjnych

2.3.4. Położyć dwa dolne zawiasy na podłodze dokładnie pod wcześniej przykręconymi zawiasami górnymi.



Rys. 8 Zawias dolny dla BWM i BWD

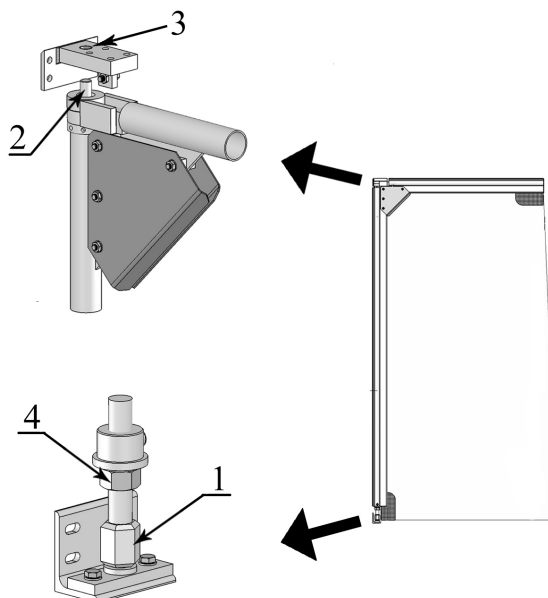
2.3.5. Unieść skrzydło, nałożyć dolną śrubę regulacyjną na wcześniej położony zawias dolny i doprowadzić skrzydło do pionu (rys. 9).



Rys. 9

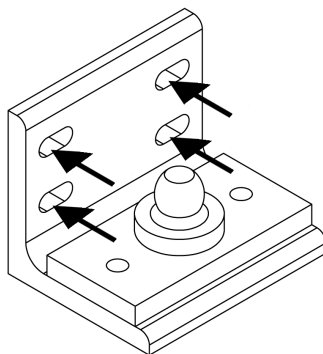
2.3.6. Dokręcając kluczem płaskim dolną śrubę regulacyjną (1) wprowadzić czop (2) w otwór w górnym zawiasie (3).

Pozostawić szczelinę ok. 1 do 2 mm pomiędzy zawiasem górnym a ramą. Dokręcić nakrętkę kontrolującą (4) z podkładką zabezpieczającą dolną śrubę (1) przed odkręceniem.



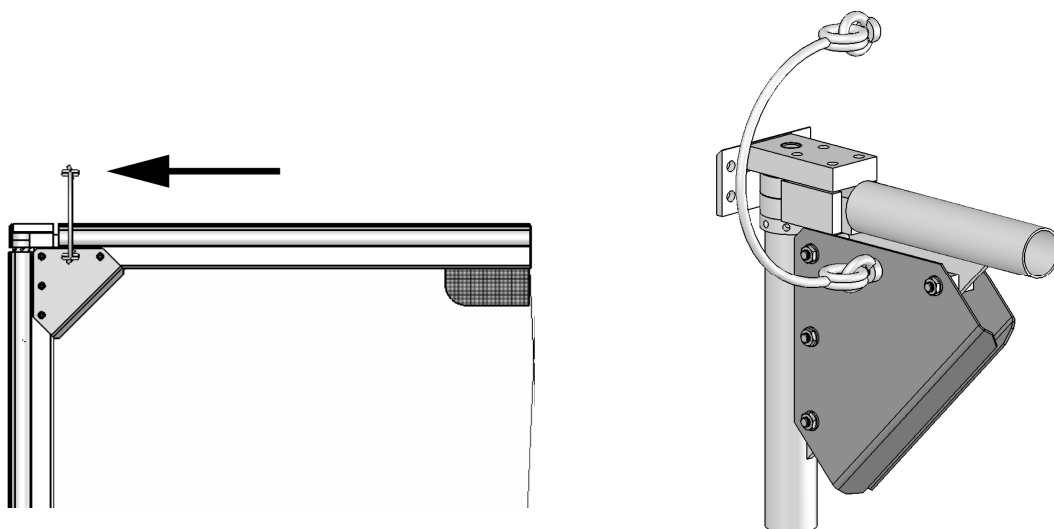
Rys. 10

2.3.7. Za pomocą poziomicy dokładnie wypionować skrzydło bramy i przykręcić zawias dolny do węgarka (rys. 11).



Rys. 11

2.3.8. Przykręcić do ściany linkę zabezpieczającą skrzydła bramy przed upadkiem w przypadku ich wybicia z zawiasów (rys. 12).



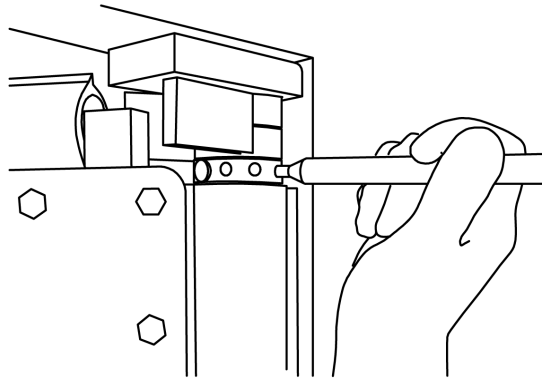
Rys. 12 Linka zabezpieczająca skrzydło bramy przed upadkiem.

2.4. Regulacja bramy i czynności wykończeniowe

2.4.1. Regulacja sprężyny napinacza.

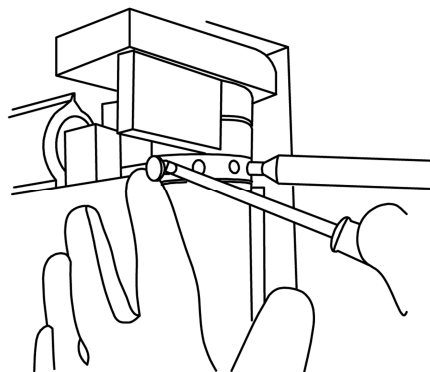
Samozamykacz w bramie wahadłowej ustala drzwi skrzydła bramy w pozycji zamkniętej. Samozamykacz może być regulowany w celu zwiększenia bądź zmniejszenia siły zamykania. W celu zwiększenia napięcia sprężyny napinacza należy postępować według poniższych wskazówek:

- odchylić skrzydło bramy o kąt 90° .
- pręt o średnicy 8 mm włożyć w 3 otwór za otworem zaślepionym sworzniem (rys. 13),



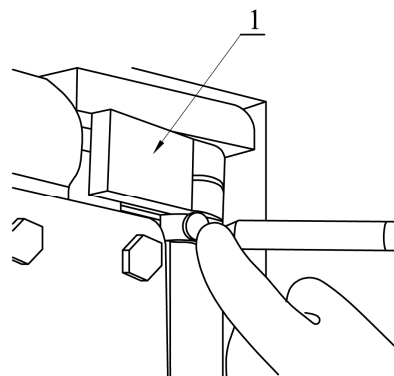
Rys. 13

- zamykać skrzydło, aż do pozycji kiedy pręt oprze się o ścianę,
- wyciągnąć trzpień z otworu podważając go wkrętakiem (rys. 14),



Rys. 14

- zamknąć skrzydło bramy,



Rys. 15

- poruszając swobodnym ramieniem mechanizmu samozamykacza (1) włożyć trzpień w sąsiedni otwór (rys. 15),
- odchylić skrzydło bramy,
- wyciągnąć pręt do nastawiania,
- powtarzać operację do uzyskania właściwego napięcia sprężyny napinacza,

Powyższe czynności wykonywane w odwrotnej kolejności pozwalają na zmniejszenie napięcia sprężyny.

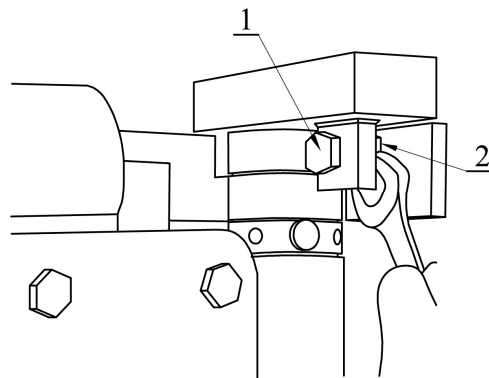
2.4.2. Regulacja wspólnej płaszczyzny skrzydeł

Podczas instalacji i po pewnym czasie eksploatacji bramy wahadłowej może zachodzić potrzeba regulacji wspólnej płaszczyzny skrzydeł (nakładania się jednego skrzydła na drugie).

W górnym rogu skrzydła znajduje się śruba regulacyjna (1), pozwalająca na wykonanie tej czynności (rys. 16).

W celu ustalenia wspólnej płaszczyzny skrzydeł należy postępować według następujących kroków:

- określić kierunek, w którym ma być wychylone skrzydło,
- otworzyć skrzydło celem uzyskania dostępu do śruby regulacyjnej (1),
- dokręcić lub popuścić śrubę celem uzyskania właściwego położenia skrzydła,
- dokręcić nakrętkę kontruującą (2).



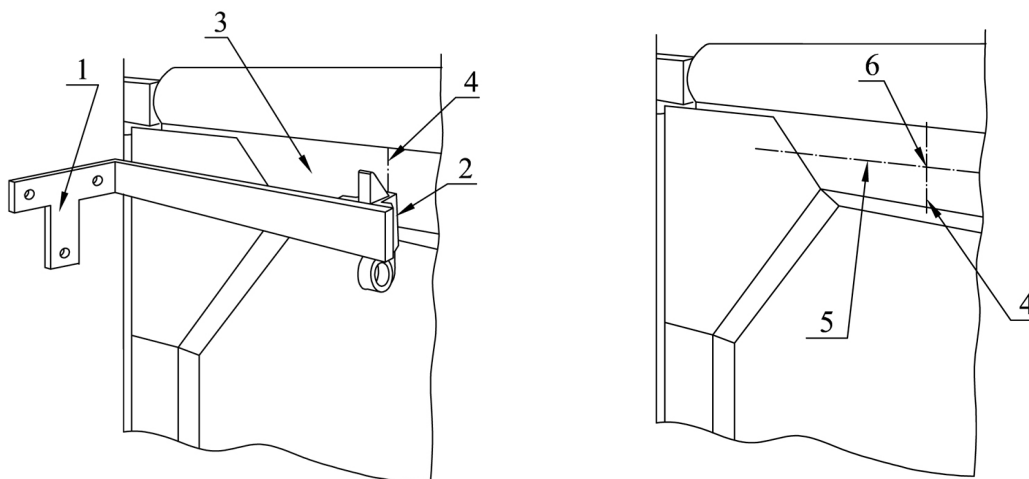
Rys. 16

2.4.3. Oczyszczyć miękką szmatką płat bramy. W razie potrzeby używać tylko łagodnego płynu czyszczącego

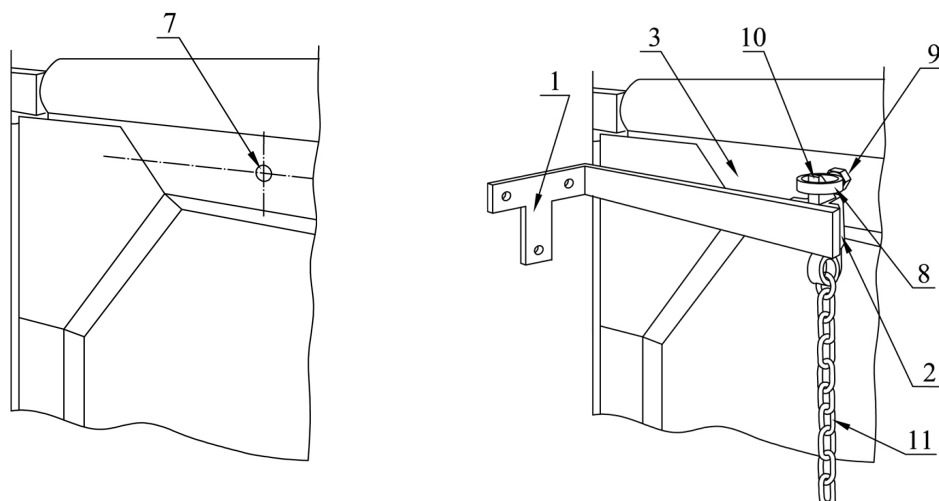
2.5. Instalacja ustalacza skrzydła bramy w pozycji otwartej (opcja)

W celu zamontowania ustalacza skrzydeł należy postępować zgodnie z następującymi krokami:

- Ustawić skrzydła w pozycji otwarcia (90°), zabezpieczając je przed samozamknięciem,
- na wysokości górnego profilu przyłożyć do ściany ramię ustalacza (1) wyposażonego w zatrzask (2). Oznaczyć na profilu (3) pionową oś symetrii zatrzasku (4),



- na płaskiej powierzchni profilu (3) oznaczyć poziomą oś symetrii tej powierzchni (5). Miejsce przecięcia osi poziomej i pionowej punktować (6),
- w punkcie przecięcia osi symetrii (6) nawiercić otwór $\varnothing 6,5$ mm pod śrubę M8 z łbem oczkowym (8), naciąć gwint M8, (7)



- osadzić w skrzydle śrubę oczkową (8), przy pomocy nakrętki 6-kątnej M8 (9) ustalić oczko w pozycji poziomej,
- przyłożyć do ściany ramię ustalacza (1) tak by otwór śruby oczkowej (8) obejmował swobodnie język zatrzasku (10). Oznaczyć miejsce mocowania ramienia ustalacza na ścianie.
- nawiercić otwory w ścianie, osadzić kołki rozporowe.
- przykręcić do ściany ramię (1) ustalacza (dostawa nie obejmuje elementów łącznych). Sprawdzić czy język zatrzasku (10) blokuje się w otworze śruby oczkowej (8),
- dokręcić śruby mocujące ustalacz do ściany. Założyć łańcuch (11). Sprawdzić działanie ustalacza.

3. Instrukcja obsługi i konserwacji bramy wahadłowej BW

Obsługa

1. Otwieranie bramy odbywa się poprzez napór na podatny płat bramy przez osoby lub pojazdy transportowe lub ładunki. W przypadku najazdu na płat bramy prędkość pojazdu powinna być możliwie jak najniższa.
2. Napór na bramę powinien odbywać się centralnie maksymalnie do 2/3 szerokości płata i do 3/4 wysokości płata licząc od posadzki. Przekroczenie tych wartości może spowodować uszkodzenie bramy.
3. W zasięgu ruchu bramy (w płaszczyźnie poziomej) nie należy umieszczać żadnych przedmiotów mogących uniemożliwić zamknięcie lub otwarcie bramy.

Kontrola i konserwacja (wykonywana co najmniej po każdym sześciu miesiącach użytkowania)

1. Płat bramy oczyścić z wszelkiego rodzaju zanieczyszczeń łagodnym środkiem czyszczącym przy użyciu miękkiej szmatki lub gąbki.
2. Sprawdzić stan dolnej nakrętki kontruującej i w razie potrzeby dokręcić ją do oporu (uwaga: nie smarować dolnej śruby regulacyjnej).
3. skontrolować nachodzenie na siebie płatów bramy. W przypadku nierównego nachodzenia na siebie płatów wezwać serwis w celu wyregulowania samozamykacza.