

BW

BRAMY

WAHADŁOWE CLEARWAY

kolbud[®]

SYSTEMY BRAMOWE

TECHNIKA PRZELADUNKÓW



Bramy wahadłowe przeznaczone są przede wszystkim do obiektów przetwórczych, handlowych, usługowych a zwłaszcza do hurtowni i magazynów. Służą do oddzielania pomieszczeń i hal produkcyjnych w miejscach intensywnego ruchu osób oraz pojazdów transportu wewnętrznego. Nie utrudniają swobody ruchu, otwierają się łatwo pchnięciem skrzydeł bramy. Są nieocenione wszędzie tam, gdzie mają zapewnić izolację klimatyczną pomieszczeń, płynność ruchu a także jego bezpieczeństwo wykorzystując nieograniczoną przezierność skrzydeł bram.

Standardowa wersja bram posiada konstrukcję ramową wykonaną z profili aluminiowych anodowanych w barwie naturalnej. Każde skrzydło wyposażone jest w regulowany zespół sprężynowego samozamykacza wykonany ze stali oraz górny i dolny zespół łożyskowy. Płaty skrzydeł wykonane są z folii PVC szklście przezroczyszej lub wzmocnionej.



Folie stosowane na płyty skrzydeł



W ofercie dostępne są dwa typy bram:

- lekkie (o powierzchni maksymalnie do 6,25m²),
- ciężkie (o powierzchni do 10,5m²).

Standardowo stosuje się bramy dwuskrzydłowe (na życzenie można zastosować pojedyncze skrzydło jako drzwi przejściowe). Wymiary bram odpowiadają światłu otworu.

WYPOSAŻENIA DODATKOWE

Okucia ze stali szlachetnej

Znajdują zastosowanie przede wszystkim w branżach farmaceutycznej, medycznej, spożywczej, przetwórczej mięsno-rybnej.

Skrzydła specjalne

Ramiaki o płatach w całości z folii nieprzezroczystej w kolorze czarnym lub szarym albo z górną częścią przezroczystą na poziomie wzroku.

Przesłony

Taśmowe z folii PVC lokalizowane nad bramą, zamykające otwór przy niekorzystnej relacji wymiarowej bramy (nadmierna wysokość otworu).

Ramy montażowe

Dwu lub trzystronne ramy, gdy konieczny jest montaż do ościeży (stalowymi płaskownikami 80x10 mm).

Wzmocnienia płata

Obustronne nakładki ochronne na poziomie naporu pojazdów na płyty skrzydeł.

Ustalacze pozycji otwarcia

Dla bram na trasach ewakuacyjnych oraz dla przypadków czasowej intensyfikacji ruchu.

Pasy ostrzegawcze

Naklejane obustronnie taśmy w skośne pasy czarno-żółte uwidaczniające bramę.

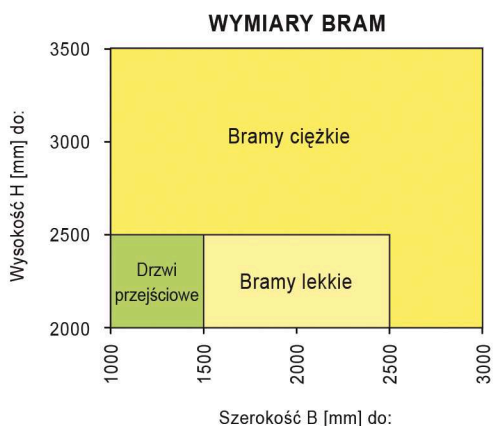


Linka zabezpieczająca skrzydło na wypadek kolizji

Samozamykacz zawiasowy pozwalający regulować siłę otwierania

Ustalacz -samoczynna blokada skrzydła w pozycji skrajnego otwarcia

Zawias dolny - umożliwia indywidualne ustawienie skrzydeł bramy. Zapewnia możliwość adaptacji do rzeczywistej wysokości światła otworu

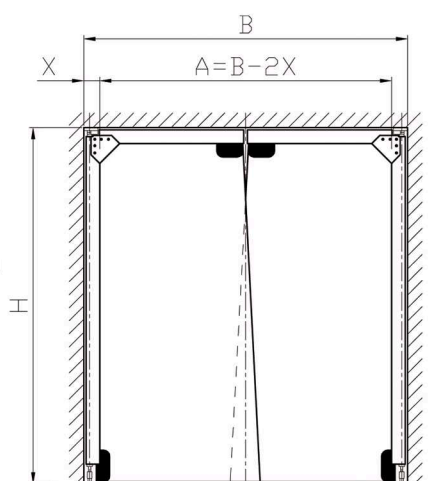


UWAGA:

Użytkowe światło przejazdu przy naporowym, centralnym najeździe na bramę stanowią:
 - 2/3 szerokości bramy,
 - 3/4 wysokości bramy.

H - wysokość światła otworu
 B - szerokość światła otworu
 A - odległość pomiędzy okuciami bramy otwartej
 X - szerokość profilu

75mm 55mm 55mm



Bramy Clearway oferują szerokie pole możliwości zabudowy. Adaptacja urządzeń do różnych warunków środowiskowych jest realizowana poprzez stosowanie folii optymalnych do obszaru pracy. Zaleca się folie STANDARD (od -15°C do +50°C) dla obszarów wewnętrzno-zewnętrznych, POLAR (od -25°C do +30°C) dla chłodni.



Zmiany techniczne zastrzeżone.
 Prospekt ma charakter informacji poglądowej.

Przedstawiciel handlowy:

